

Утверждаю

В.А. Мазурик Мазурик В.А.

(ответственное лицо заказчика)

« 5 » *апреля* 2021 г.

Техническое задание на закупку

Конвейера ленточного для транспортировки бедра на доработку после филетировки (поз. 60)

(укрупненное наименование закупаемого оборудования, технологической линии, конструкций, изделий, материалов или иных товаров (работ и услуг) без указания конкретного производителя)

В соответствии с применением при составлении проектной документации на строительство объекта: Техническая модернизация части цеха убоя и углубленной переработки птицы, расположенного на территории производственной площадки ЗАО «Серволюкс Агро» в районе аг. Межисетки Могилевского района
(указать наименование объекта строительства)

подлежит закупке:

Конвейер ленточный в количестве 1 (одна) единица

(указать перечень подлежащих закупке элементов оборудования, технологической линии, конструкций, изделий, материалов и прочих товаров (работ и услуг))

1.1 Подробное описание технических требований

- Назначение:

- Транспортировка бедра после филетировки на стол доработки;
- Температура в помещении, где будет эксплуатироваться конвейер +8...+12 °С;
- Влажность в помещении, где будет эксплуатироваться конвейер 95...100 %.

- Размещение – напольное.
- Исполнение – передвижной, с возможностью стационарной установки.
- Тип – ленточный.
- Материал корпуса – нержавеющая сталь.

• Лента – гибкая модульная из пластика для пищевого производства – аналог S25-800 SCANBELT, с лопатками высотой 50 мм, с шагом 250 мм.

- Скорость ленты – 0,5 м/с. Регулирование – 75 %.
- Нагрузка на ленту – 15 кг/п.м.
- Плавное регулирование скорости ленты при помощи преобразователя частоты.

Частотный преобразователь должен поставляться в комплекте с конвейером. В целях унификации производства частотный преобразователь должен быть одной из фирм производителя: Schneider Electric, ABB или Danfoss.

• Все электрооборудование (мотор-редукторы, переключатели, датчики и т.д.) должны быть выполнены по классу защиты не ниже IP65, а также закрыты кожухами для предотвращения воздействия влаги.

- Подшипники, валы (ведущие и ведомые) - нержавеющая сталь.
- Корпуса подшипников – пластик.

1.2 Требования к исполнению конвейера

- Наклонный (подъемный) ленточный конвейер – 1 (одна) единица.
 - ❖ длина 2000 мм.
 - ❖ ширина ленты 250 мм.
 - ❖ бортики по краям высотой 80 мм.

- ❖ высота загрузки 400 ± 50 мм
- ❖ высота выгрузки 1000 ± 50 мм
- ❖ высота ножек должна регулироваться с учетом высоты загрузки/выгрузки на ± 50 мм.
- ❖ бункер приемный 400×400 мм, высотой 200 мм, края под углом 10° .
- Вид конвейера – согласно рисунка 1.
- После разработки исполнительные чертежи с конструкцией конвейера предоставить на согласование.

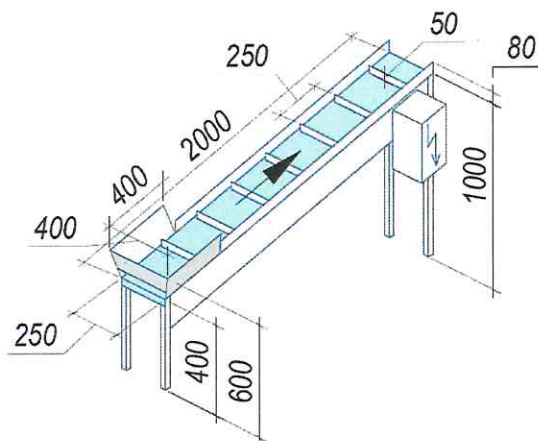


Рис. 1

2. Дополнительные требования к поставляемому оборудованию:

- Максимальное время безотказной работы
- Поставляемое оборудование, подлежащее сертификации в РБ, должно иметь сертификаты РБ, УГТР, занесено в Государственный Реестр СИ РБ;
- Надежность, долговечность.
- Гигиенический дизайн, позволяющий легко производить чистку.
- Соответствие современным нормам гигиены и безопасности.
- Устойчивость материала ленты и конструкций к воздействию моющих и дезинфицирующих средств (кислотные, щелочные), не подверженность коррозии, разрушению, возможность мойки водой $55-60^\circ\text{C}$ и под давлением до 25 атм.
- Обеспечение целостности продукции.
- Безопасная и гигиеничная транспортировка.
- Удобство обслуживания.
- Неприемлемость наличия в конструкции щелей, скрытых полостей и горизонтальных поверхностей, в которых есть опасность скапливания отходов.

3. Техническая документация:

- Паспорт на поставляемое оборудование, включая паспорта на комплектующие;
- Полная и подробная инструкция по монтажу и эксплуатации оборудования;
- Сертификаты на поставляемое оборудование, подлежащее сертификации в РБ;
- Документация должна быть представлена на русском языке.

4. Условия гарантийного обслуживания:

- Срок гарантийного обслуживания, поставляемого оборудования не менее 24 месяцев с даты ввода в эксплуатацию.

(описание требуемого товара (работ, услуг), категория, характеристики и параметры, срок гарантии, место, сроки, порядок проведения работ с соответствующим перечнем технических потребительских показателей (характеристик) и требований каждого элемента, предъявляемых к каждому из них, а также количество (объем) закупки и время ее осуществления)

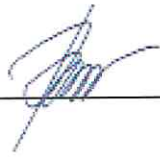
5. Критерии (технические) для выбора наилучшего предложения и поставщика (подрядчика, исполнителя):

- Соответствие техническим требованиям

(технические критерии оценки, которые необходимо использовать при выборе элементов оборудования, технической линии, конструкций, изделий, материалов и прочих товаров (работ, услуг))

Ответственное лицо за составление технического задания:

Ведущий инженер – технолог ПКС
ЗАО «Серволюкс Агро»


_____ Е.П. Винник

Согласовано ЗАО «Серволюкс Агро»:

Заместитель директора по техническим вопросам


_____ О.В. Мозель

Главный энергетик


_____ В.В. Леванков

Начальник цеха убоя и переработки птицы


_____ Л.И. Косякова

Ведущий инженер-механик


_____ О.В. Карпекин